

ชนิดของเครน Types of Cranes

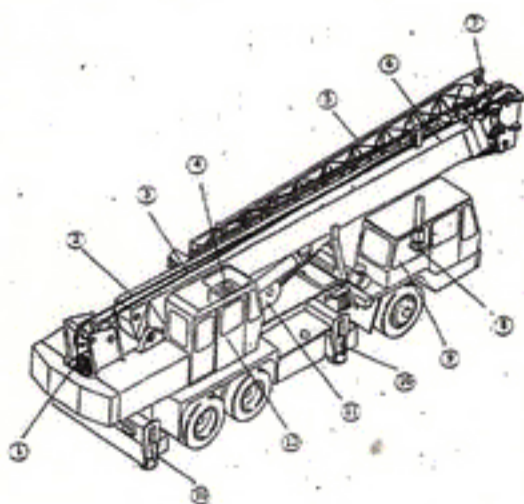
เครน ตามภาษาของทางราชการ เรียกว่า “ปั้นจั่น”
“ปั้นจั่น” หมายความว่า เครื่องจักรกลที่ใช้ยกสิ่งของขึ้นลงตามแนวดิ่งและเคลื่อนย้าย
สิ่งของเหล่านั้น ในลักษณะแขวนลอยตามแนวราบ

แบ่งเครน (ปั้นจั่น) แบ่งออกเป็น 2 ชนิดใหญ่ๆ ดังนี้

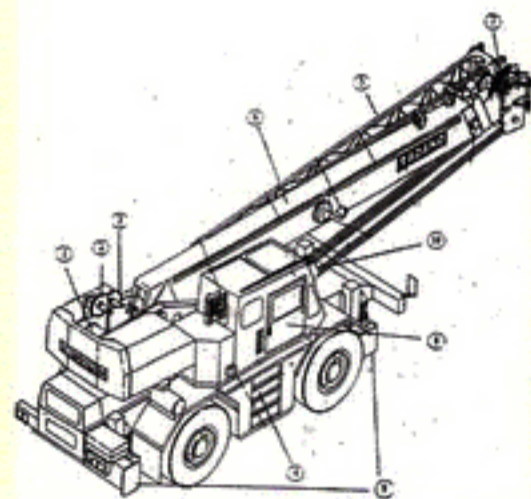
ปั้นจั่นชนิดเคลื่อนที่ (Mobile Crane)

หมายความว่า ปั้นจั่นที่ประกอบด้วยอุปกรณ์ควบคุมและเครื่องต้นกำลังอยู่ในตัว
ซึ่งติดตั้งอยู่บนยานที่ขับเคลื่อนในตัว

Truck Crane



เครน 4 ล้อ (Rough Terrain Crane)



ปั้นจั่นชนิดอยู่กับที่ (Stationary Cranes)

หมายความว่า ปั้นจั่นที่ประกอบด้วยอุปกรณ์ควบคุมและเครื่องต้นกำลังอยู่ในตัว ซึ่งติดตั้งอยู่บนหอสูง ขาตั้งหรือบนล้อเลื่อน

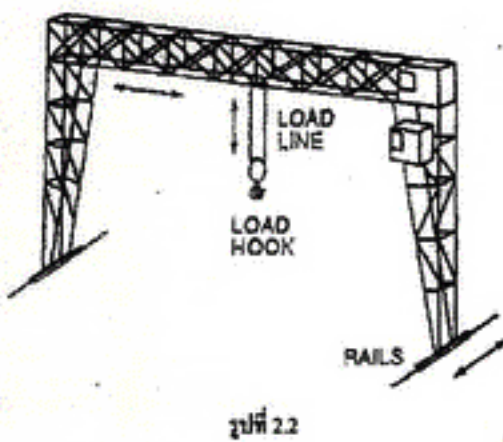
เครนหอสูงหรือปั้นจั่นหอสูง (Tower Crane)



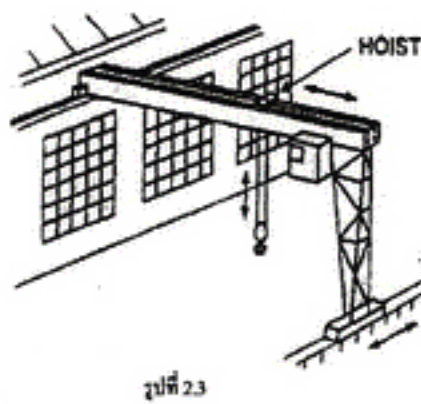
เครนราง (Overhead Crane)



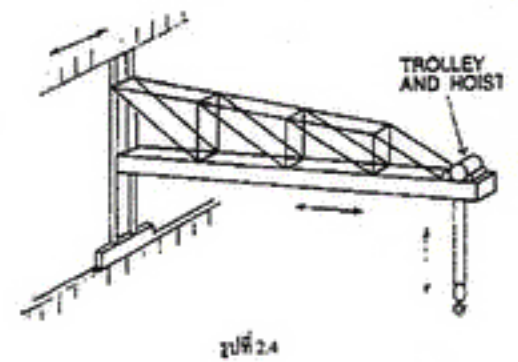
เครนขาสูง (Gantry Crane)



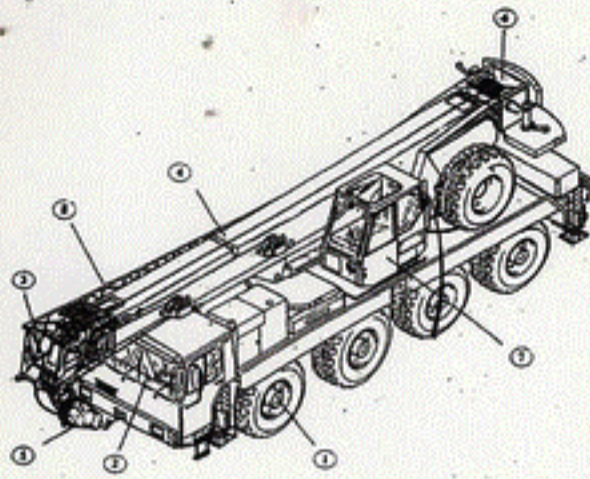
เครนขาสูงแบบข้างเดียว (Semi Gantry Crane)



Wall Cranes-Jib Crane



เครนใหญ่ (All Terrain Crane)



เครนล้อตีนตะขาบ (Crawler Crane)



เครนสำหรับยกของหนัก (Heavy Lift Crane)



รถบรรทุกติดเครน (Lorry Crane) (Truck Loader Crane) (Boom Truck Crane)

